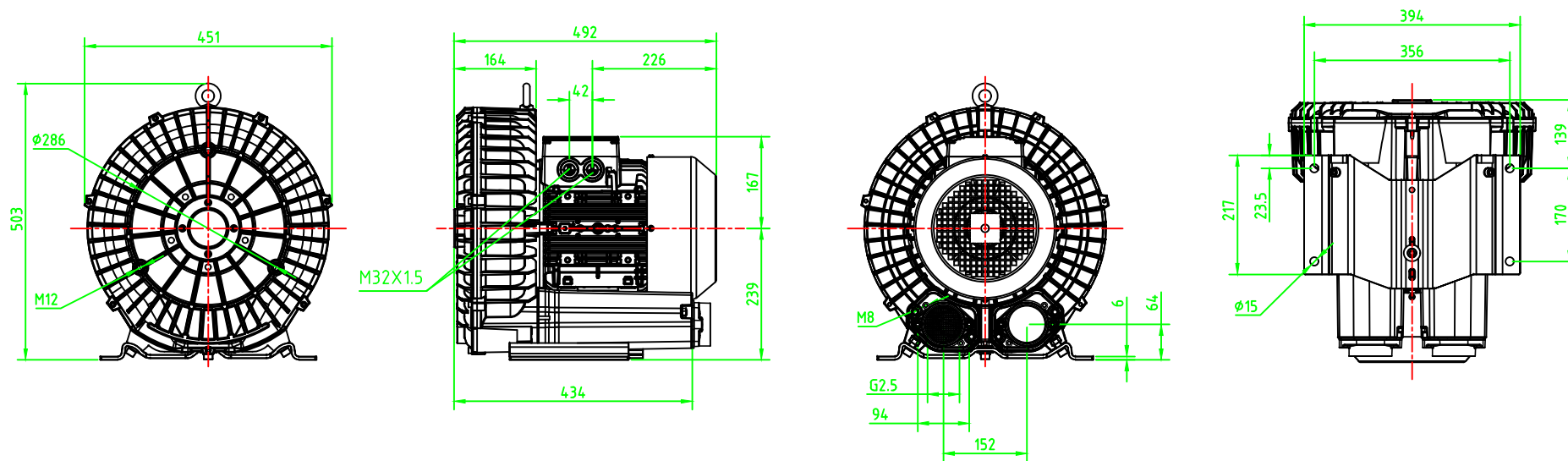


DL-83-X2 5.5Kw安装尺寸图



				材	重	比	
				质	量	例	
设							
计							
项	签	日	备				
目	字	期	注				