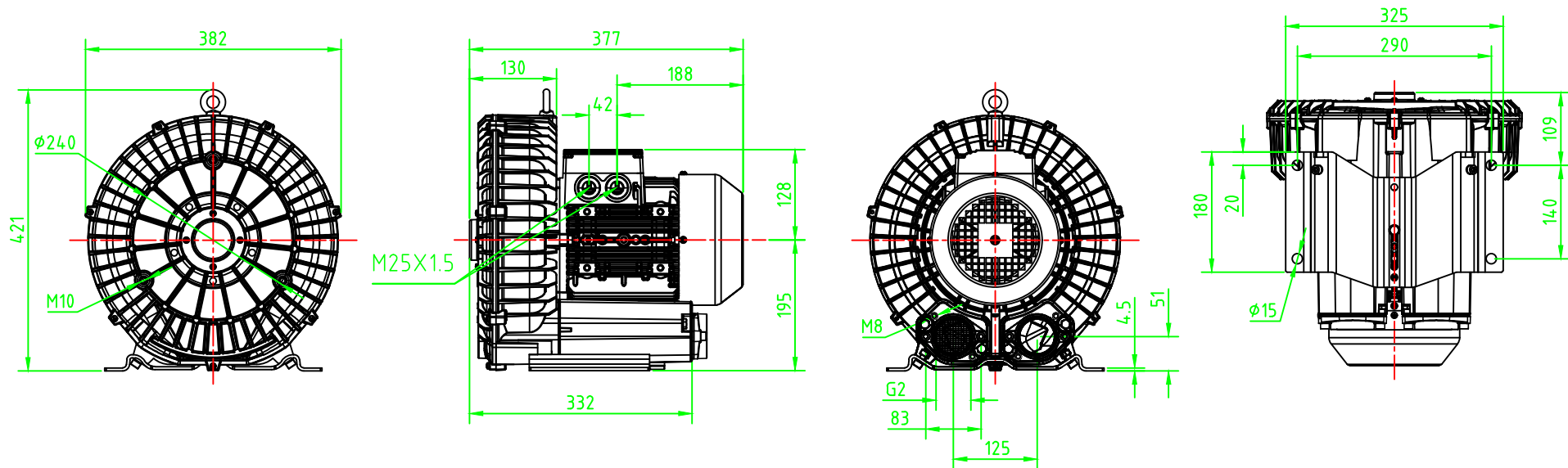


DL-71-X1 2.2Kw 安装尺寸图



DL-71-X1 2.2Kw				材 质	重 量	比 例	
设 计 项 目	签 字	日 期	备 注	上海德凌实业有限公司			