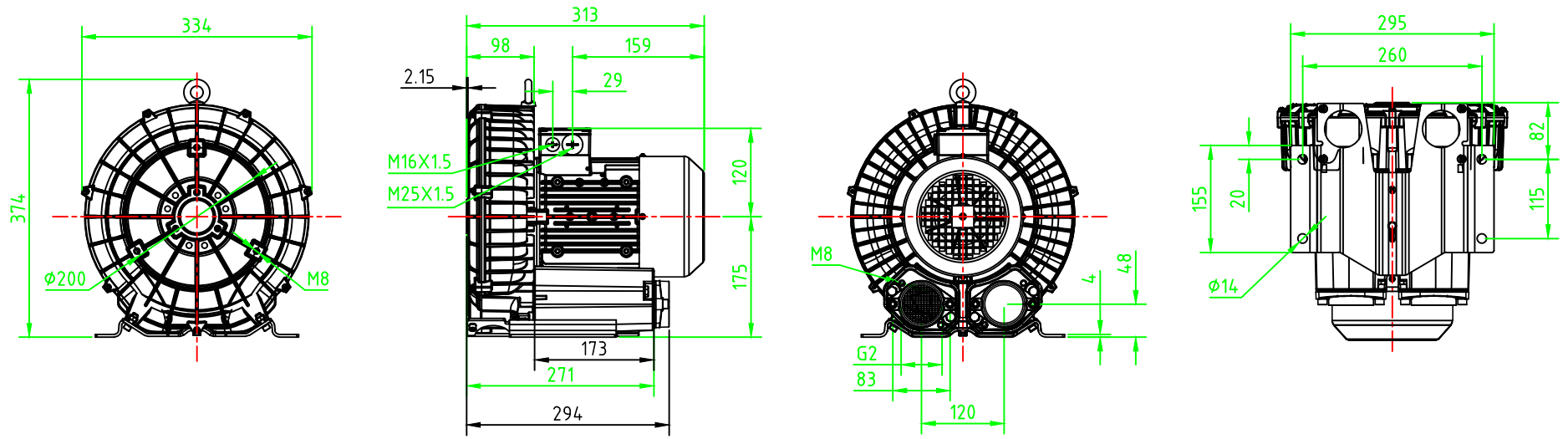


DL-51-X2 1.1Kw 安装尺寸图



上海德凌实业有限公司				材	重	比	
				质	量	例	
设							
殊							
项	签	日	备				
目	字	期	注				