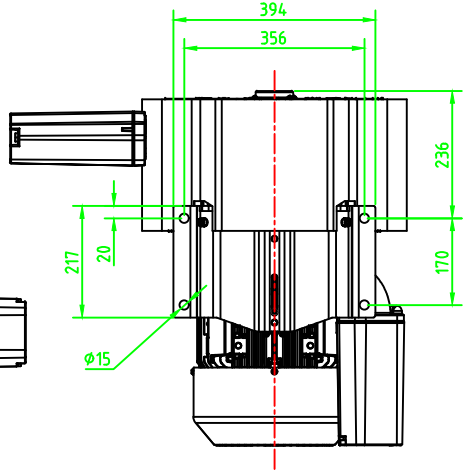
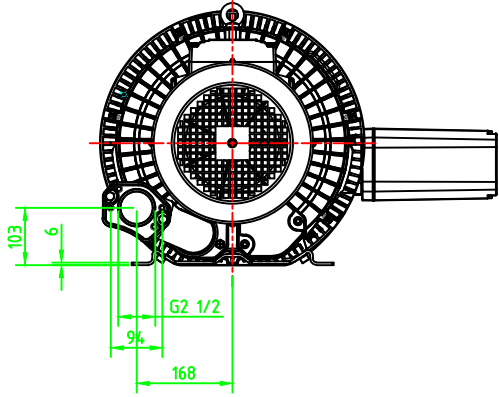
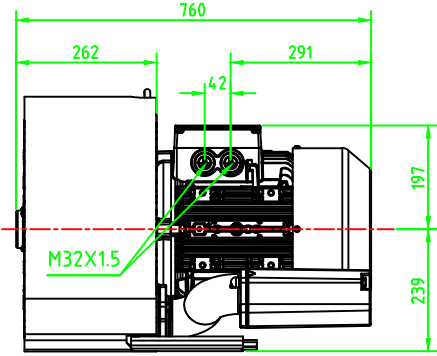
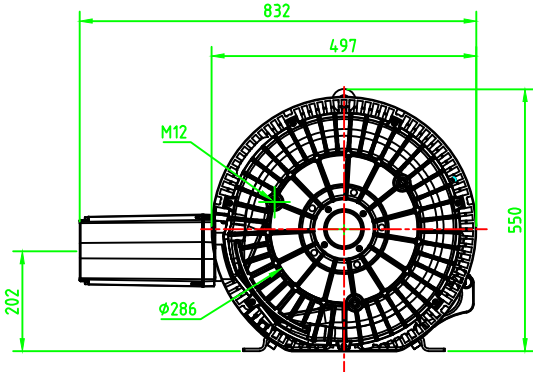


安装尺寸图



上海德凌实业有限公司

型号	DL-82-X3
功率	11KW
电压	380V/50Hz