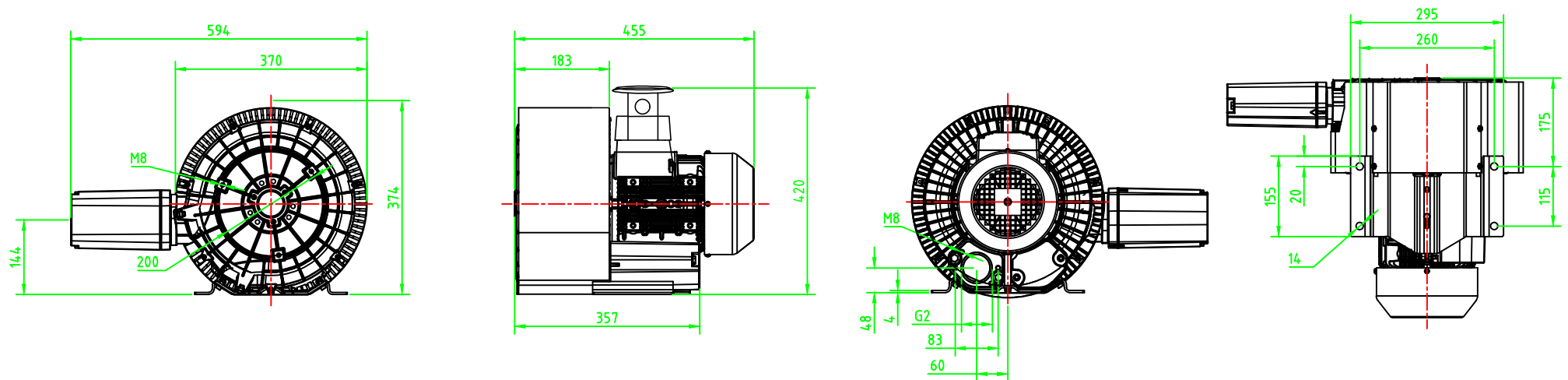


安装尺寸图



上海德凌实业有限公司

型号	DL-52-X1-防爆
功率	2.2KW
电压	380V/50Hz