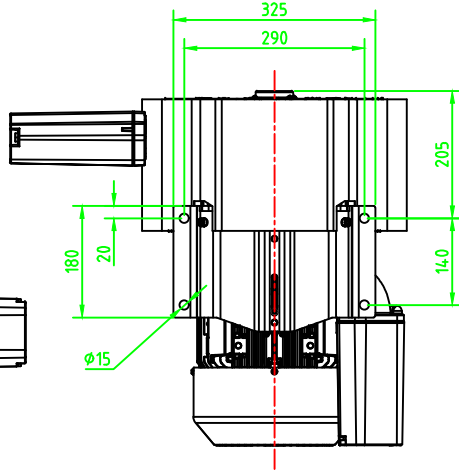
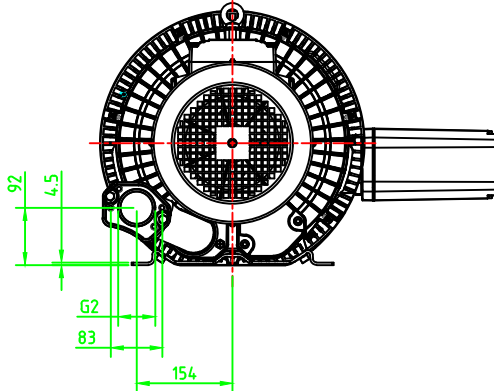
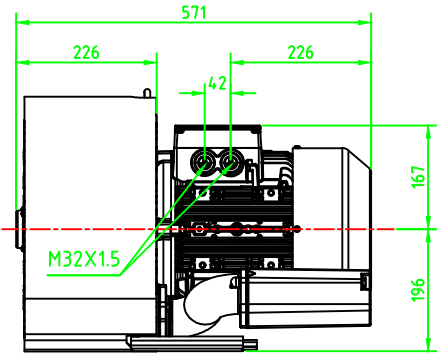
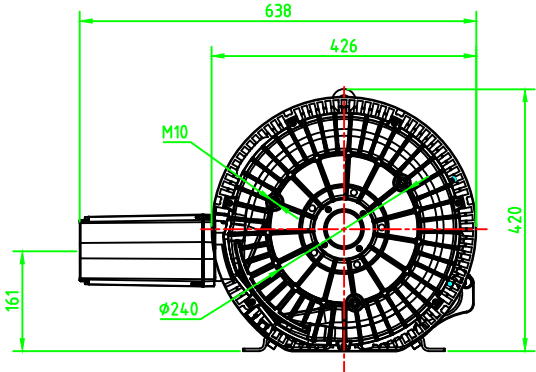


# 安装尺寸图



上海德凌实业有限公司	
型号	DL-72-X4
功率	5.5KW
电压	380V/50Hz