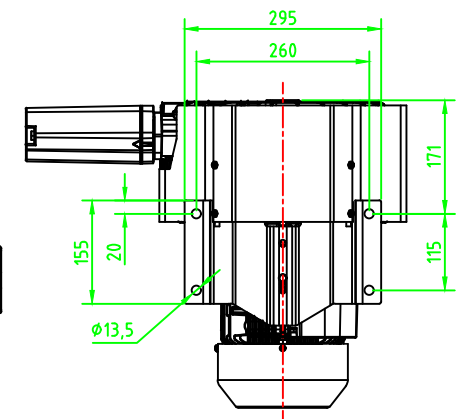
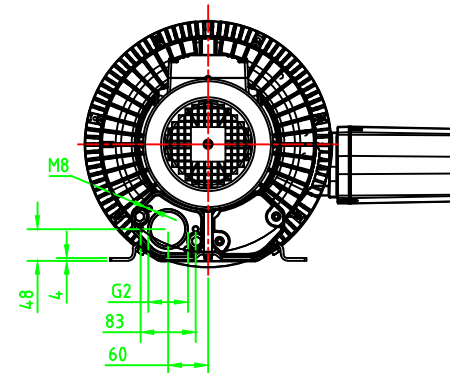
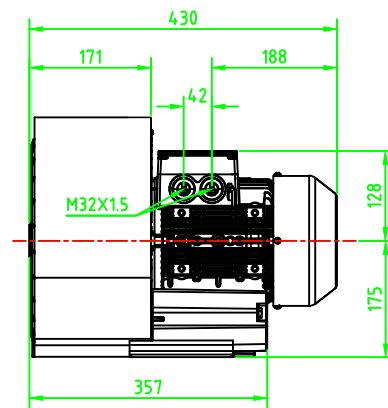
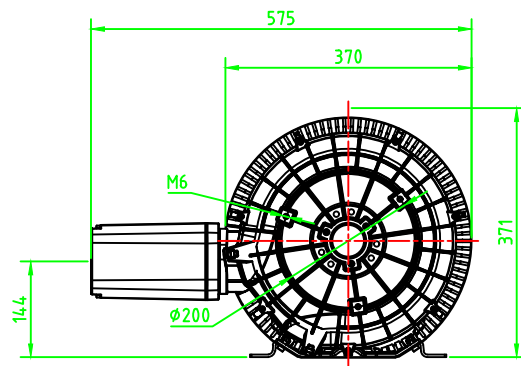


安装尺寸图



上海德凌实业有限公司

型号

DL-52-X1

功率

2.2KW

电压

380V/50Hz